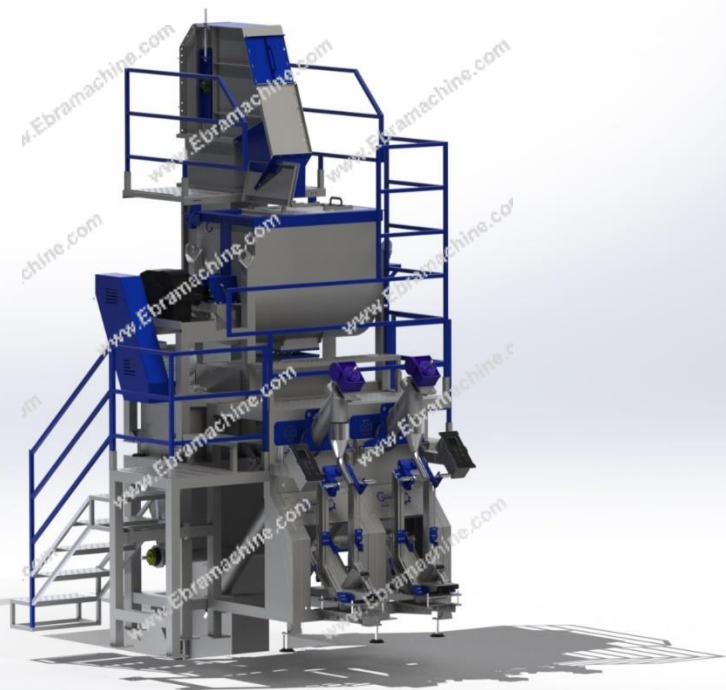


# EBRAMACHINE'S PROPOSAL

MODEL: L 02-450 ERSG2

شرکت ماشین سازی ابرا ماشین با بیش از ۱۸ سال سابقه تولید ماشین آلات صنعتی، همواره با به روز نگه داشتن دانش و تکنیک خود، سعی در تولید محصولات داخلی با کیفیت و قابل رقابت با مشابه خارجی آن داشته است.

کارشناسان مجموعه ی ابرا ماشین، با طراحی ماشین آلات خود به صورت انحصاری، بهترین کارایی را برای شما مشتریان عزیز در نظر می گیرند. کلیه ی طرح های ماشین آلات ما به مرحله ی ثبت کشوری طرح صنعتی رسیده و گام به گام به سوی پیشرفت قدم برمی داریم. کلیه محصولات ابرا ماشین دارای گارانتی ۱۲ ماهه می باشد. کارشناسان و تکنسین های ابراماشین، آماده ی ارائه خدمات طراحی و ساخت انواع ماشین آلات پرکن، نوار نقاله و میکسرها به شما بزرگواران هستند. برای سفارش محصول مورد نظر خود می توانید با کارشناسان ما تماس بگیرید تا بهترین گزینه را به شما پیشنهاد دهند.



## EBRA MACHINE

0912-169 74 02

021- 28 42 88 51

WWW.EBRAMACHINE.COM

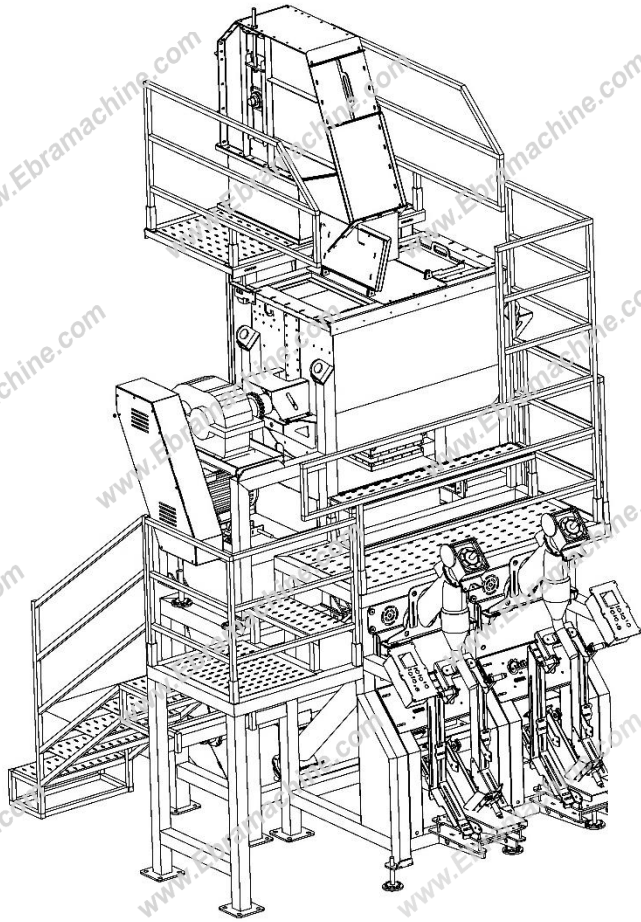
### خط تولید نیمه عمودی 450 ERSG2:

خط L 02-450 ERSG2 یک خط تولید نیمه عمودی و با انتقال عمودی و زاویه دار است که برای تولید انواع پودرها با دانه بندی زیر ۳ میل مناسب است. در واقع اگر مواد مورد نظر شما دارای حداکثر دانسیته ۱ می باشد و در شیب ۴۵ درجه چسبندگی نمی دهد؛ خط L 02-450 ERSG2 گزینه مناسبی برای شروع تولید شماست.

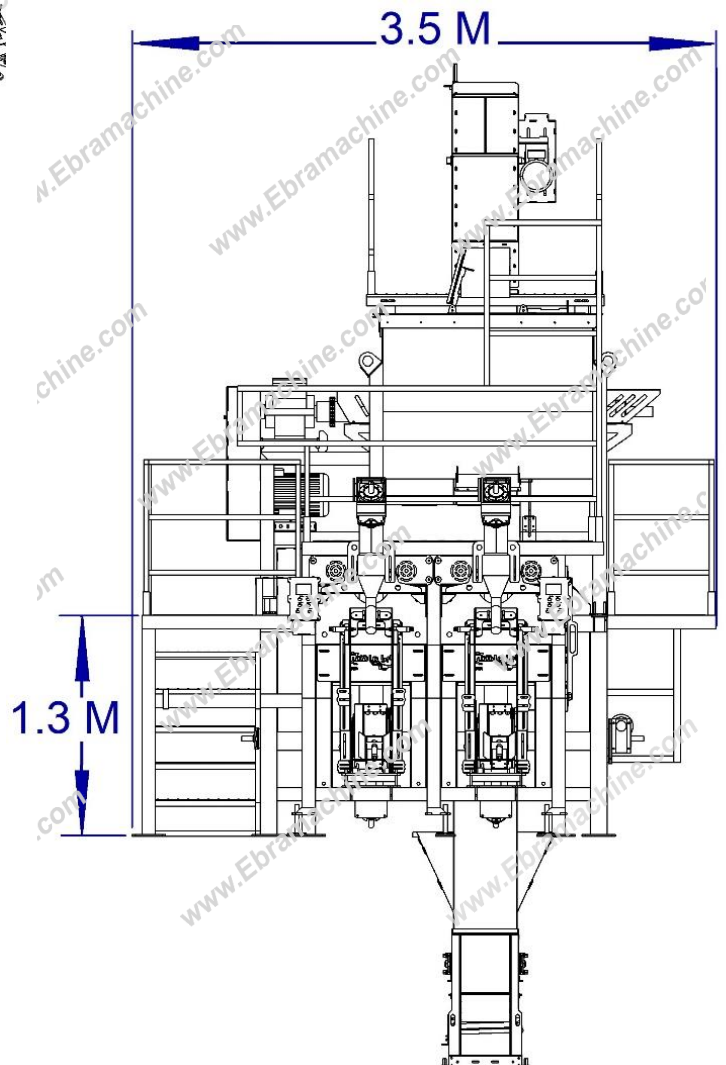
به دلیل قرار گرفتن الواتور در درون زمین و قرار گرفتن قیف ورودی در چاله الواتور؛ ورودی مواد به خط از روی سطح زمین است و این بارگیری مواد را ساده تر می کند. پس از ورود مواد به الواتور و انتقال آن به بالای پلتفرم و روی میکسر؛ مواد درون میکسر ریخته و شروع به کار میکسر از طریق تابلو فرمان و توسط اپراتور کنترل می شود. هر بار ترکیب به وسیله میکسر چیزی در حدود ۸ دقیقه زمان می برد و پس از آن دریاچه تخلیه میکسر باز شده و مواد درون هاپر تخلیه می شود.

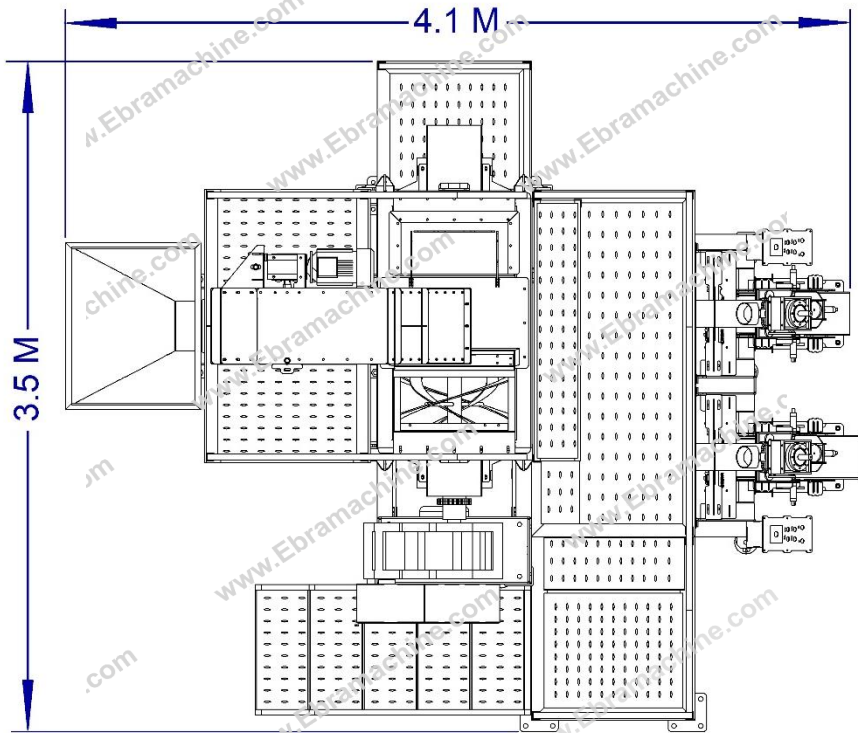
هاپر یک مخزن برای نگهداری و انتقال مواد به اسکروهاست. مواد درون هاپر از طریق اسکروها و با زاویه ۴۵ درجه به نازلها منتقل شده و با مکانیزمی تحت عنوان اسکرو ثقیلی از طریق نازلها کیسه پر و وزن کشی می شوند.

نمای پرسپکتیو:



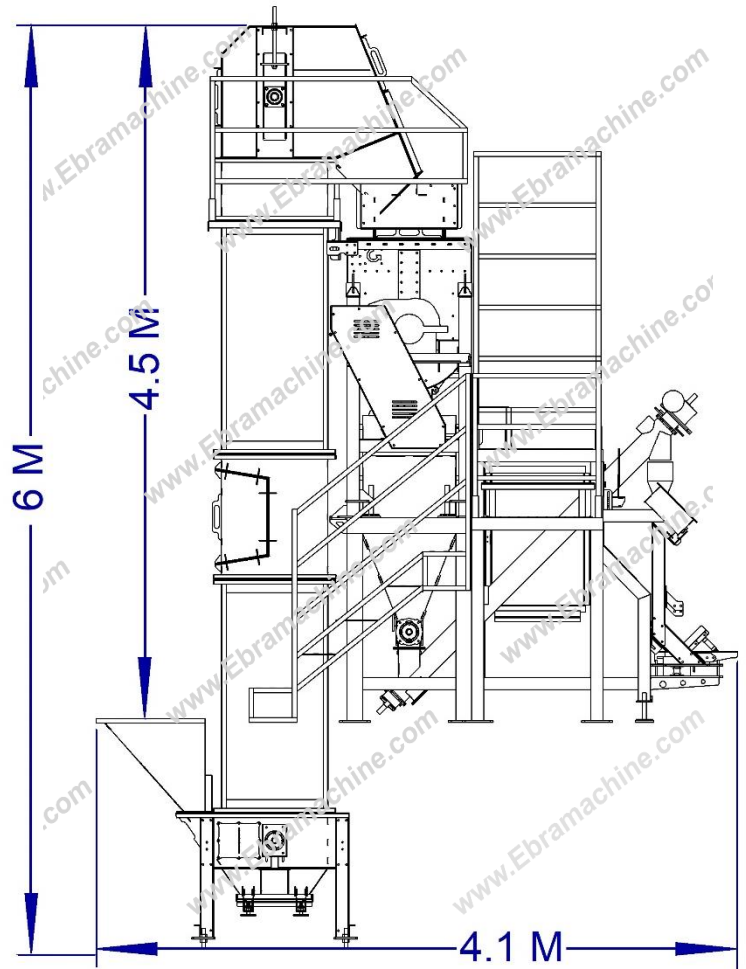
نمای روبرو:





نمای از بالا:

نمای پهلو:





LINE 02- 70EPTA2 THE LINE 02- 450 ERSG2

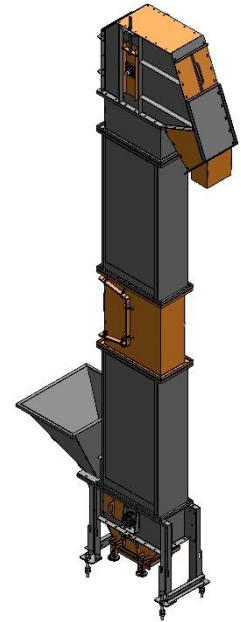
قیمت (ریال)	طول: ۴ متر عرض: ۳.۵ متر ارتفاع از سطح زمین: ۴.۵ متر ارتفاع الواتور از چاله ۶ متر	ابعاد خط (تقریبی)	
	۲۵۰۰ کیلوگرم	وزن تقریبی خط	
	۳ فاز - ۱۴ کیلووات - ۳۲ آمپر	برق مصرفی خط	
	نیازمند یک کمپرسور ۰.۲ متر مکعب در دقیقه با مخزن ۱۰۰ لیتری و فشار کاری ۶-۸ بار	باد مصرفی خط	
	ظرفیت ۳ تن در ساعت	ظرفیت بسته بندی خط P/m	
	دارد	قابلیت اتصال به بگ فیلتر	
	دارد	تابلو برق	
	کنتاکتوری با قابلیت کنترل حفاظت عملکرد الواتور، میکسر، پرکن	تابلو پنوماتیک	
	دارد	نوع تابلو برق	
	برند هیوندا (با توجه به سفارش مشتری می تواند زیمنس باشد)	لوازم تابلو برق	
	برند پارس/بادران (با توجه به سفارش مشتری می توان از برندهای تایوانی مثل شاکو استفاده کرد)	لوازم تابلو پنوماتیک	

پلتفرم

	به صورت پیش ساخته و ماژولار (تکه تکه)	پلتفرم (پله و نرده)	
	تماما پیچ و مهره	نوع اتصالات	
	خودرویی	نوع رنگ	
	قوطی صنعتی ابعاد ۱۰۰-۸۰-۴۰ و ۳۰	نوع پروفیل	
	ندارد	جوش کاری در محل کارفرما	
	دارد	حفاظ و نرده	
	دارد	دسترسی به محل موتورها	
	دارد	دسترسی به دریچه های بازدید	

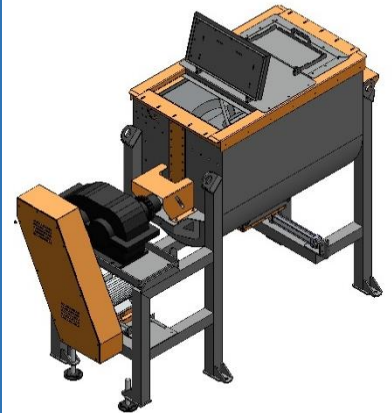
### الواتور

قیمت (ریال)	۶ متر	ارتفاع الواتور
	۴.۵ متر	ارتفاع از سطح زمین
	۲۰ سانت	عرض تسمه
	طرح اختصاصی ابراماشین با ورق ۳ میل	نوع قاشقک ها
	ورق آهنی ۲ و ۳ و ۶ و ۱۰ میلیمتر	جنس بدنه
	الکترو استاتیک	نوع رنگ
	دارد	قابلیت کت کردن با استیل
	دارد	دریچه بازدید
	دارد	مکانیزم گردگیر
	دارای مکانیزم پاکسازی و دریچه تخلیه بازشو در الواتور برای ماند مواد	
	دارای درام دنده شانه‌ای برای انتقال انواع مواد ریز و درشت	
	ماند مواد بسیار کم به دلیل انتقال مکانیزم تسمه سفت کن به هد الواتور	
	دارای پلتفرم اختصاصی در هد الواتور به جهت دسترسی برای تعمیر و نگهداری	



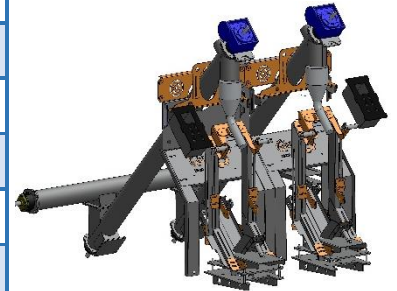
### میکسر

	ریبون بلند	نوع میکسر
	۶۵۰ لیتر	ظرفیت میکسر
	آهن (با قابلیت دوجداره کردن با استیل به درخواست مشتری)	جنس بدنه
	آهن ۳ و ۶ و ۱۰ میل (با قابلیت کت شدن با استیل ۳ میل به درخواست مشتری)	نوع ورق
	۱۰ دقیقه	مدت زمان میکس
	۱۲ در ۲۰ سانتیمتر	ابعاد دریچه تخلیه
	۳ محور طرح روسی PM350	گیربکس
	۱۰-۱۵ اسب ( بسته به نیاز کارفرما)	موتور
	دنده زنجیر دابل	کوپلینگ
	به صورت فولی تسمه	مکانیزم انتقال موتور و گیربکس
	پنوماتیک و قابل کنترل از طریق تابلو فرمان	مکانیزم تخلیه
	خودرویی و الکترواستاتیک	نوع رنگ
	نخ گرافیت و مکانیزم فشار	سیل شفت خروجی
	دارد	قابلیت تعویض آستر (در صورت فرسایش)



## دستگاه پرکن

قیمت (ریال)	۲ نازل با کارکرد مستقل از هم	تعداد نازل
	کیسه ولوبگ ۱۰-۲۵ kg	کیسه مناسب
	±۱۵۰ گرم	دقت توزین
	ورق آهن ۳ و ۶ و ۱۰ میل	جنس بدنه
	رنگ الکترواستاتیک (کوره ای)	نوع رنگ بدنه
	دارد	نمایشگر دیجیتال
	دارد	قابلیت بنداز کیسه
	دارد	قابلیت تنظیم ارتفاع کیسه (رگلاژ)
	زمیک	برند لود سل
جمع قیمت (بدون احتساب هزینه نصب و راه اندازی و تابلو برق خط):		



## تابلو برق

## قیمت (ریال)

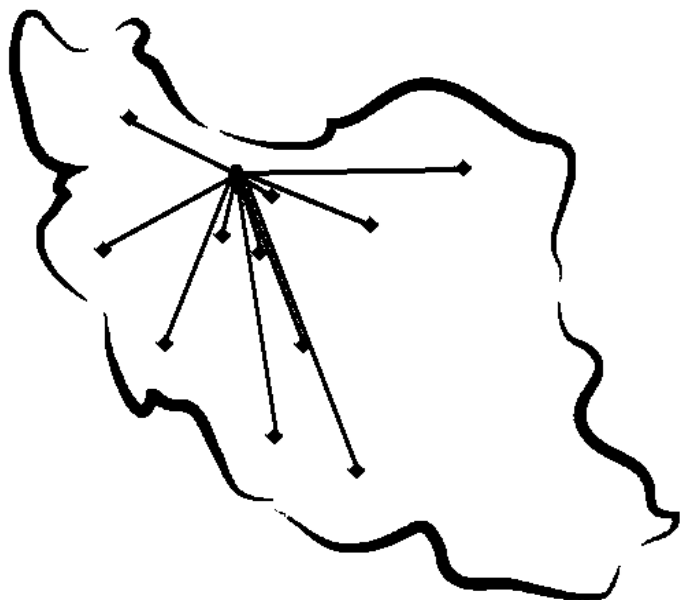
تابلو برق کنتاکتوری	در این مدل تنها از کنتاکتور و رله‌های کنترل اضافه بار و کلید اسپ و استارت جهت کنترل کارکرد الواتور و میکسر استفاده می‌شود.
تابلو برق HML و PLC	در این روش با استفاده از HML و PLC کنترل رجستری بر کارکرد دستگاه وجود دارد و فرآیندها را به صورت بصری و به روی HML می‌توان مشاهده کرد
تابلو برق PLC + HML + PC	در این روش علاوه بر کنترل بهینه خط تولید می‌توان از دیتاهای خط تولید در کامپیوتر به منظور آنالیز تولید و یا انبارگردانی اتوماسیون استفاده کرد.
تابلو برق PLC + HML + PC + Mobile	در این روش علاوه بر داشتن مزایای بالا می‌توان از کنترل و گزارش گیری خط از راه دور توسط موبایل و تبلت استفاده کرد.

## مفاد قرارداد:

- تبصره ۱: کندن چاله و نصب کلاف فوندانسیون الواتور در محل چاله برعهده مشتری است.
- تبصره ۲: در صورتی که خریدار شخصا اقدام به نصب کند، دستورالعمل نصب از طرف فروشنده به خریدار ارائه خواهد شد.
- تبصره ۳: قیمت‌های ذکر شده در بالا بدون احتساب هزینه ساخت تابلو برق خط است و هزینه تابلو برق به دلیل تنوع بالای تجهیزات و قیمت آنها، با توجه به سلیقه کارفرما به صورت مجزا محاسبه می‌گردد.
- تبصره ۴: هزینه نصب و راه اندازی باتوجه به بعد مسافت شامل ۱۰-۱۵ درصد افزایش قیمت کل می‌باشد.
- تبصره ۵: در صورتی که نصب و راه اندازی خط برعهده ابراماتین باشد، شامل موارد زیر می‌گردد:

۱. بولت صفحات ستون به زمین.
۲. نصب و تراز الواتور.
۳. پوشاندن روی چاله الواتور.
۴. ساخت اتصال و آب بندی خروجی الواتور به میکسر.
۵. اتصال و آب بندی هاپر به میکسر.
۶. اتصال پرکن به هاپر.





شرکت ابراماشین افتخار این را داشته که محصولات خود را به سراسر ایران عزیزمان ارسال کند و به عنوان یک تولید کننده موفق و با تجربه ، با شرکتها و کارخانجات عظیم و معتبری همکاری داشته باشد.

ردیف	اهم پروژههای طراحی، اجرا و نصب ماشین آلات صنعتی توسط شرکت ابراماشین	
۱	شرکت صنایع شیمیایی ساختمانی آبادگران	۱۲
۲	شرکت تولیدی و دانش بنیان شیمی ساختمان	۱۳
۳	شرکت تولیدی فارس ایران (فسروک ایران)	۱۴
۴	شرکت تولیدی صنعتی هنکل (ایران)	۱۵
۵	شرکت شیمیایی ساختمانی آژن	۱۶
۶	مجموعه کارخانجات رنگ افرا	۱۷
۷	مجموعه کارخانجات تولیدی سپید گچ ساوه	۱۸
۸	شرکت تولیدی مصالح ساختمانی رومولو	۱۹
۹	شرکت تولیدی افزودنی بتن زورلو	۲۰
۱۰	شرکت تولیدی پاژن	۲۱
۱۱	شرکت تولیدی پایدار بتن شرق مشهد	۲۲
	صنایع ساختمانی آریا شیمی	
	شرکت تولیدی چسب کاشی آکام پلیمر	
	صنایع تولید بتن آرملات	
	شرکت تولیدی بازارگان کالا	
	مجموعه کارخانجات بلور گچ ساوه	
	کارخانجات تولید کننده چسب پودری نوفل شیمی	
	کارخانجات چسب اپرا	
	کارخانجات رزین بتن برتر	
	تولید کننده پودر و ادتیو دینا کول	
	تولید کننده پودرهای خوراکی پترو طرح پارس	
	چومان گروپ تولید کننده صنایع پودری ساختمان	

آدرس: جاده قدیم کمالشهر به هشتگرد، روبه روی خیابان زر ماکارون، کوی راز ۱، پلاک ۱۱۲

0912- 169 74 02  
021-28 42 88 51



[WWW.EBRAMACHINE.COM](http://WWW.EBRAMACHINE.COM)

